

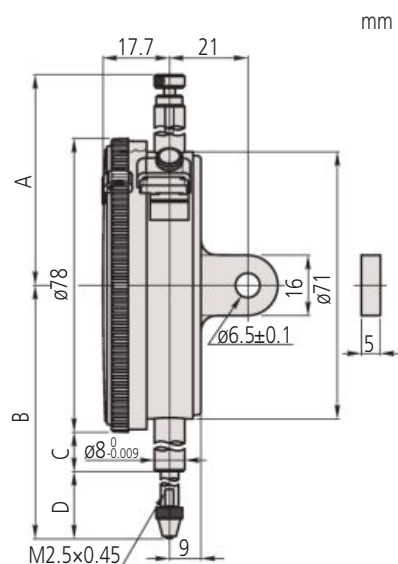
Comparateur mécanique grande capacité - Série 3

Série 3

- Cadran de grande dimension : \varnothing 78 mm.
- Canon renforcé pour éviter les blocages de crémaillère.



3050S



Métrique

Réf.	Réf. avec patte Dos plat	Capacité [mm]	1 tour de cadran	Lecture	Echelle	Force de mesure [N]
3050SB	3050S	20	1 mm	0,01 mm	0-100 (100-0)	0,4 - 2
3052SB-19	3052S-19	30	1 mm	0,01 mm	0-100 (0-100)	0,4 - 2,5
3058SB-19	3058S-19	50	1 mm	0,01 mm	0-100 (100-0)	0,4 - 3
3060SB-19	3060S-19	80	1 mm*	0,01 mm	0-100 (0-100)	0,4 - 3
3062SB-19	3062S-19	100	1 mm*	0,01 mm	0-100 (100-0)	0,4 - 3,2

Réf. avec "B" : Dos sans patte *3060S-19 et 3062S-19 utilisation vers le bas

Réf.	Poids patte/plat [g]	A [mm]	B [mm]	C [mm]	D [mm]
3050SB	272/257	52,6	94	25,9	29,1
3052SB-19	285/270	72,9	104,3	25,9	39,4
3058SB-19	298/283	81,9	142,3	43,9	59,4
3060SB-19	314/299	120,9	202,3	73,9	89,4
3062SB-19	332/317	141,9	243,3	94,9	109,4

Réf.	DIN 878 (1983)			EN ISO 463					
	fe μ m	fges μ m	fu μ m	Erreur maxi tolérée				Répétabilité μ m	Erreur d'hysteresis μ m
				Révolution aléatoire 1/10 μ m	Révolution aléatoire 1/2 μ m	Révolution aléatoire 1 μ m	Capacité μ m		
3050SB	25	30	4	8	10	11	20	3	4
3052SB-19	30	35	4	10	11	12	25	3	5
3058SB-19	50	55	5	10	12	13	30	3	6
3060SB-19	50	60	9	10	14	15	45	3	9
3062SB-19	60	75	13	12	17	20	50	3	9

		Série 3		
		3050SB	3052SB-19 jusqu'à	3062SB-19
Fonctions				
	Lecture continue	●	●	●
	Antichoc	●	●	●
	Monté sur rubis	●	●	●
	Point final amorti	●	●	●
	Compte tours			●

Accessoires de rechange

Réf.	Description	Prix €.H.T
21AZA319	Touche standard, .	3,00
901312	Touche standard, .	11,00

901312 : pour 3050S

21AZA319 : pour 3052S-19 / 3058S-19 / 3060S-19 / 3062S-19

Accessoires et touches, voir à la fin des comparateurs mécaniques
fe : précision - fges : erreur de justesse totale - fu : erreur d'hystérésis



3058S-19